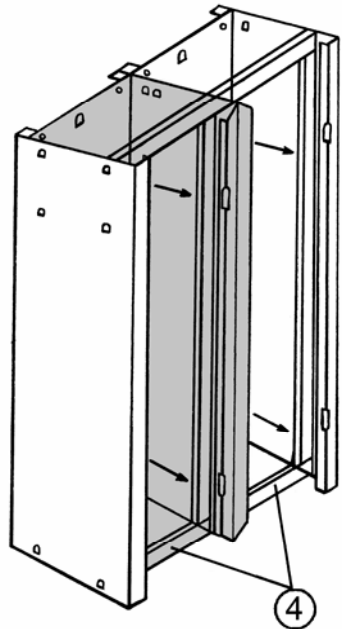
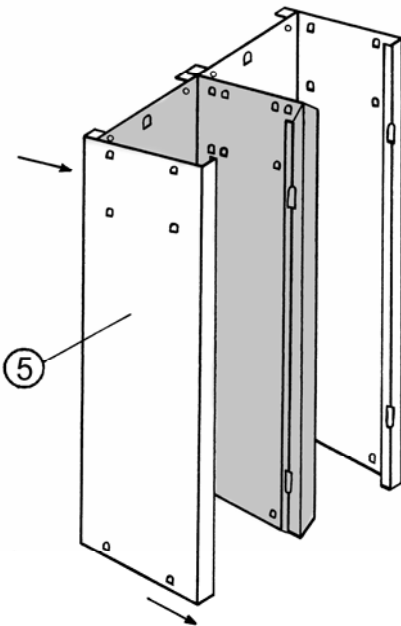
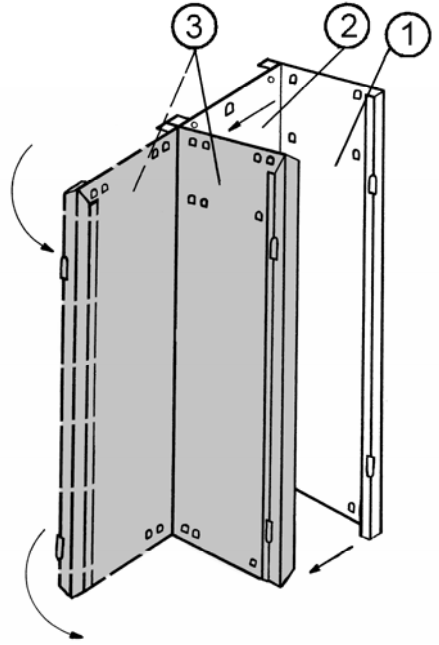
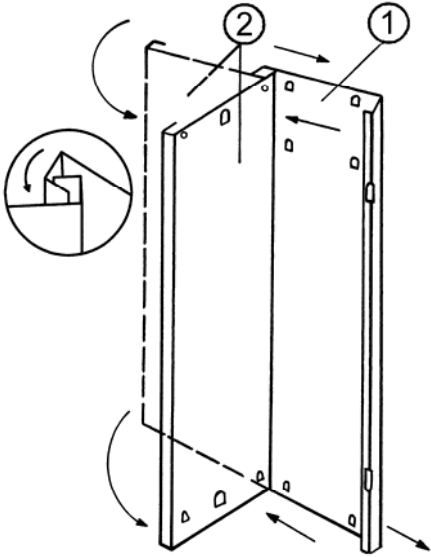


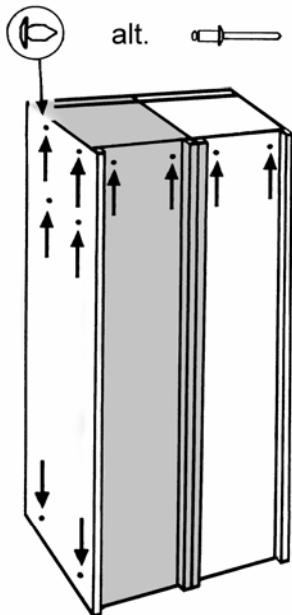
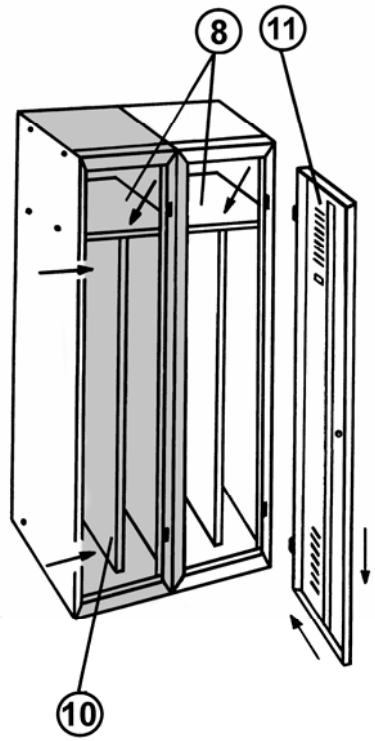
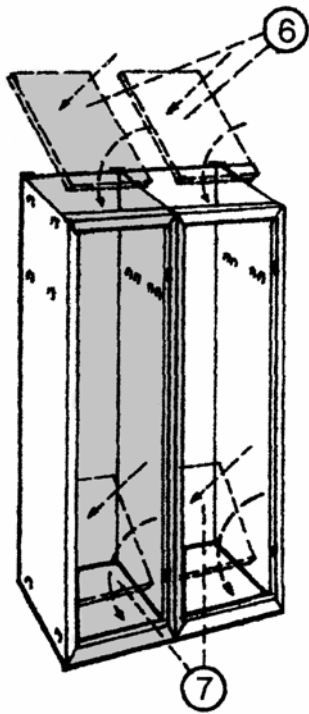
- (GB)** LOCKER - mounting instructions
- (D)** KLEIDERSPINDE - montageanleitung
- (F)** VESTIAIRE - instructions de montage
- (NL)** WARDROBES - montagehandleiding
- (E)** TAQUILLAS - instrucciones de montaje
- (SE)** KLÄDSKAP - monteringsanvisning
- (H)** ÖLTÖZŐSZEKRÉNY - szerelési utasítás
- (PL)** SZAFKY DO SZATNI - instrukcja montażu
- (SK)** ŠATNÍ SKRIŇA - montážny návod
- (CZ)** ŠATNÍ SKŘÍŇ - návod k montáži



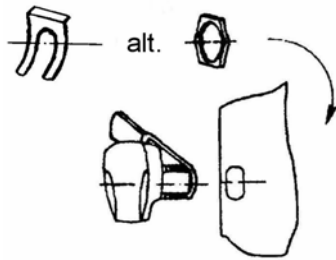
1800 x 500 x 300 (400) mm







a)



b)

