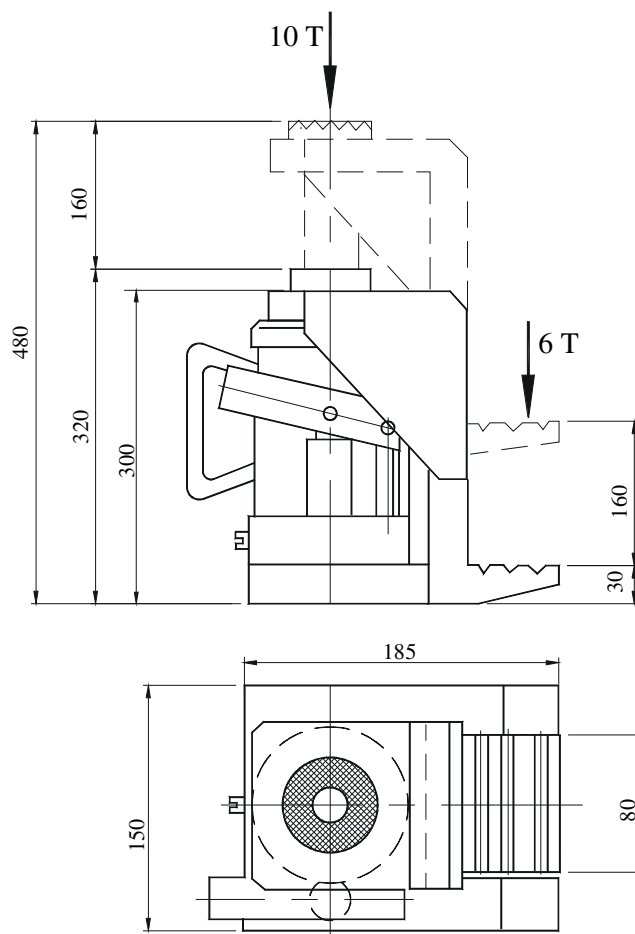


TECHNICKÁ A PROVOZNÍ
DOKUMENTACE
hydraulického zvedáku s patkou
DHP- 10/6



Technické údaje

1	Max. nosnost na hlavě	10 t
2	Max. nosnost na patce	6 t
3	Max. zdvih pístnice	160 mm
5	Hydraulický olej	HLP-32
6	Hmotnost	48 kg

Upozornění:

Před uvedením zvedáku do provozu si nejdříve pečlivě přečtěte tuto technickou a provozní dokumentaci. Seznamte se s konstrukcí, funkcemi mechanismu, obsluhou a zásadami bezpečnosti práce při používání zvedáku.

1. Technický popis

2.1. Určení

Zvedák je určen pro zvedání břemen s nízko položeným záchytným bodem.

2.2. Popis konstrukce

Zvedák se skládá ze dvou hlavních funkčních celků: čerpadla s hydraulikou a ocelové patky.

2.2.1. Zvedací soustava

Zvedací soustava se skládá z hydraulického válce, vestavěného ručního hydraulického čerpadla, pístnicí, která je zakončena trapézovým závitem, zašroubovaného do pístnice trapézového šroubu, který je zakončen opěrkou a ocelové patky.

2.3. Princip činnosti

Pístnice se vysunuje v důsledku tlaku hydraulického oleje, který vzniká při kývavém pohybu páky. Zvedák je proti přetížení pojištěn bezpečnostním ventilem přetížení.

2.4. Příprava zvedáku k použití

Před zahájením práce se musí vyměnit pryžová zátka bez otvoru, která je umístěna na olejové nádrži za pryžovou zátku s otvorem (odvzdušňovač). Pomocí páky otočit šroubem doprava až na doraz. Zvedák je připraven k použití.

Břemeno se spouští pomocí páky otáčením šroubem doleva.

Upozornění:

- Se zvedákem se může manipulovat pouze na hladkém povrchu bez jakýchkoli nerovností.
- Je zakázáno zvedat břemena s větší hmotností, než je daná nosnost zvedáku.
- Je zakázáno zvyšovat jmenovitý zdvih, prodlužovat pístnici.
- Zvedané břemeno musí stabilně sedět na opěrce nebo patce, aby bylo zajištěno jeho bezpečné zvedání a spouštění.
- Nepoužívat zvedák ke zvedání břemen, které nemají pevné záchytné body.
- Je zakázáno pracovat u zvednutého nebo pod zvednutým břemenem, aniž by toto břemeno bylo dodatečně zajištěno proti spadnutí nebo sesunutí.

3. Údržba

Udržovat zvedák v čistém stavu..

Zvedák nevyžaduje zvláštní údržbu.

4. Záruka

Výrobce poskytuje na výrobek 24měsíční záruční dobu od data zakoupení.

Odběratel může uplatňovat nárok ze záruky pouze v tom případě, jestliže bylo zařízení provozováno v souladu s návodem k obsluze a závada vznikla v důsledku kvalitativních vad. Záruka se nevztahuje na závady a poškození vzniklé v důsledku nesprávné přepravy, obsluhy, provozu, údržby a skladování.